

## DIMANCHE CHAIR BODY

## 取扱説明書

この度は本製品をお買い上げいただき、誠にありがとうございます。  
ご使用前に本書をよくお読みいただき、内容を理解した上で、正しくお使いください。  
また、本書はいつでも確認できるように大切に保管してください。

2022年9月19日

## 重要なお知らせ(安全上のご注意)

ここに示した警告・注意事項はお使いになる方や他の人への  
危害や損害を未然に防ぐためのものです。必ずお守りください。

⊘ してはいけない  
「禁止」の内容です。

❗ 実行しなければ  
ならない内容です。

## ⚠️ 警告 死亡や重傷などに結びつくおそれがあるもの

⊘ 禁止	<ul style="list-style-type: none"> <li>●不要になった包装材は幼児の手の届くところに置かないでください。頭からかぶるなどしたときに、口や鼻をふさぎ、窒息するおそれがあります。</li> <li>●乳幼児を寝かせないでください。床への落下や窒息の原因になるおそれがあります。</li> <li>●保護者の目の届かないところで、お子さまだけでは使用させないでください。思わぬケガをするおそれがあります。</li> <li>●座面の上に立ったり、飛び跳ねたり、踏み台代わりに使用しないでください。バランスをくずし転倒したり、製品の破損によりケガをするおそれがあります。</li> <li>●座りながら製品を傾けたり、不安定な姿勢で使用しないでください。転倒や製品の破損によりケガをしたり、床をキズつける原因になります。</li> <li>●座面に浅く腰掛けないでください。転倒してケガをするおそれがあります。</li> <li>●2人以上では使用しないでください。破損によりケガをするおそれがあります。</li> <li>●分解や改造はしないでください。製品の強度が弱くなりケガをするおそれがあります。</li> <li>●ストーブなど引火するおそれのあるものを近くに置かないでください。火災の原因になります。</li> <li>●タバコの火などを商品に落とさないでください。火災の原因になります。</li> <li>●製品の脚で電化製品の電源コードを踏まないでください。コードが破損し、感電や火災の原因になります。</li> <li>●屋外では使用しないでください。変形や著しい劣化が起こりケガをするおそれがあります。</li> </ul>

## ⚠️ 注意 損害を負う可能性や物的損害が生じるおそれがあるもの

⊘ 禁止	<ul style="list-style-type: none"> <li>●指定の用途以外では使用しないでください。破損してケガをするおそれがあります。</li> <li>●破損や変形した状態では使用しないでください。製品の強度が弱くなりケガをするおそれがあります。</li> </ul>
---------	--

## ⚠️ 注意(つづき) 損害を負う可能性や物的損害が生じるおそれがあるもの

⊘ 禁止	<ul style="list-style-type: none"> <li>●高温多湿な場所で長時間設置しないでください。カビやダニ、変色などが発生し、健康を害することがあります。</li> <li>●移動する際は、引きずったり落としたりしないでください。製品の破損、床面へのキズの原因となります。</li> </ul>
❗ 行う	<ul style="list-style-type: none"> <li>●使用時は脚の底面にフェルトなどの保護材を貼るか、敷物を敷くなどしてご使用ください。そのまま使用すると、底面をキズつける原因となります。また、クッションフロアなどの場合は木部の塗料とクッションフロアの反応により変色することがあります。</li> <li>●使い始めるときは、室内の換気を十分にしてください。接着剤などに含まれるホルムアルデヒドが残っている可能性があります、化学物質に敏感な体質の方や乳幼児などアレルギー症状をおこすおそれがあります。</li> <li>●各部にゆるみやグラつきがないか定期的に点検し、異常が見られたら使用を中止してください。製品の破損やケガの原因となります。</li> </ul>

## 🙏 お願い(その他注意)

- 平らで安定した場所に設置してください。不安定な場所での使用は、製品のゆがみ、破損の原因になることがあります。
- 木部にビニール製品(塩化ビニル樹脂など)を接触させたま放置しないでください。変色したり、塗装がはがれる原因になります。
- 木部に鉄でできたものを接触させたま放置しないでください。鉄成分によって表面が黒く変色するおそれがあります。
- 湿った状態で放置したり、濡れたものを置いたままにしないでください。反りやゆがみ、変色、ひび割れなどの原因になります。
- アルコール消毒により、変色やひび割れ、塗装がはがれるおそれがあります。消毒後は必ず乾拭きを行い、アルコールを拭きとってください。
- 廃棄の際は、居住地域自治体のルールに従い、処分してください。

## 天然木についてのおことわり

- 本製品は天然木を使用しているため、木目や色合いなど、商品ごとに天然木材特有の個体差があります。そのため、製品として木目や色調に差がありますが、あらかじめご了承ください。
- 天然木は下記条件により割れや反りが発生することがありますのでご注意ください。
  - ①直射日光のあたる場所での使用はできる限りお避けください。どうしても直射日光が当たる場合は、カーテンなどでできる限り直接日光が当たらないようにしてください。
  - ②冷暖房器具の近くでの使用はできる限りお避けください。必ず冷暖房の風が直接当たらないようにしてください。
  - ③特に冬の暖房による室内の極端な乾燥は、天然木の割れや反りを発生させる原因になります。加湿器などで湿度の調整をおすすめします。

## お手入れ方法

### 保守・点検

- 各部にゆるみやグラつきがないか定期的に点検し、異常が見られたら使用を中止してください。製品の破損やケガの原因となります。
- 害虫を発見した場合は、直ちに殺虫や防虫処理をしてください。放置すると虫害が拡大するおそれがあります。

### 汚れについて

#### 【木部のお手入れ】

- 通常のお手入れは、ハタキなどでほこりを軽く払ってから柔らかい布で乾拭き、または水拭き後に乾拭きしてください。ほこりが付着したまま硬い布で乾拭きしてしまうと細かなキズがつく原因になります。
- 汚れが落ちにくい時は薄めた中性洗剤を浸した布で汚れを落とし、その後、水拭きして洗剤をよく拭き取ってください。次に柔らかい布で乾拭きした後、自然乾燥させてください。
- シンナーなどの有機溶剤、漂白剤などの薬剤、化学雑巾を使用しないでください。変色などの原因になります。

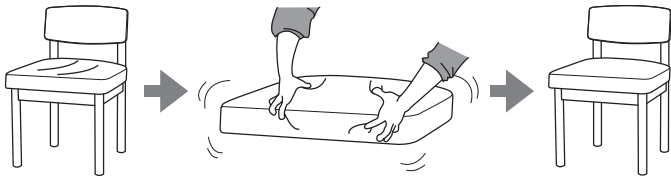
#### 【クッションカバーのお手入れ】

- 表面のチリやホコりはブラッシングや掃除機（弱設定）で取り除いてください。
- コーヒー・お酒などをこぼした時はすみやかに拭き取ってください。その後乾かないうちに、ぬるま湯を使って3-5%程度に薄めた中性洗剤に柔らかい布を浸し、よく絞って表面をたたくように拭き取ってください。さらに水を浸した布で洗剤をよく拭き取り、自然乾燥してください。
- カバーの洗濯方法については、カバーの洗濯表示に従い、正しくお取り扱いください。

### クッションについて

#### 【クッションのお手入れ】

- クッションの中身は、お使いいただくうちに隅に片寄り型崩れします。定期的にクッションをかるく横からたたいたり、揉みほぐすなどして形を整えてください。クッションの中に十分な空気が入ると、よりきれいに仕上がります。



⚠ クッションは強くたたいたり、無理に折り曲げたりしないでください。羽毛や側生地をいたためて羽毛の飛び出しの原因となり、ケガをするおそれがあります。

- 側生地の縫い目が一部ほつれたり、小さな穴が開いた場合には、裏側に接着剤の付いた市販の補修布をご使用ください。

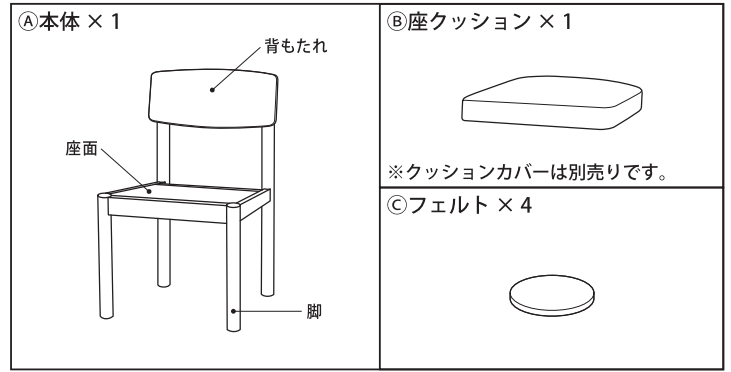
#### 【羽毛の飛び出しについて】

- クッションには詰め物の羽毛が外に出てこないように高密度に織られた側生地を使用し、ダブルルーフ加工を施していますが、縫い目などからまれに羽軸の硬い部分が生地からでてくる事があります。そのような場合は、飛び出した羽毛を取り除いてご使用ください。

#### 【羽毛の臭いについて】

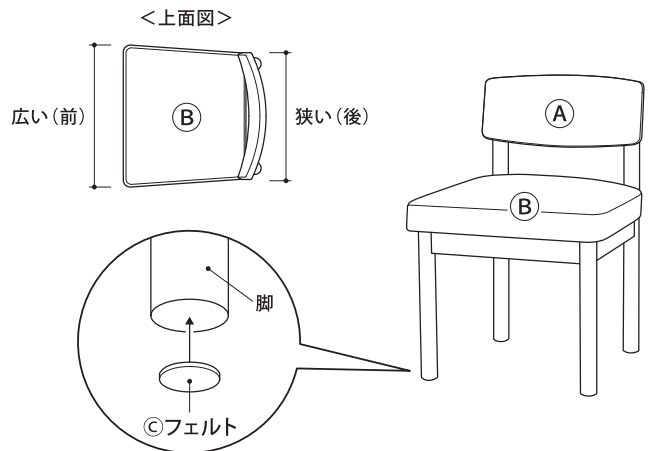
- ご購入直後や湿気の多い梅雨時には、羽毛の臭いがあります。臭いが気になる場合は、クッションの中の空気を押し出し、新しい空気と入換えて、3~4時間、風通しの良いところに干してください。

## パーツリスト



## ご使用に際して

- ②座クッションには別売りのクッションカバーを必ず装着してご使用ください。
- ②座クッションは幅が広いほうを前にして座面に置いてください。



- 床面保護のため、③フェルトを脚の底面に貼ってください。



- ① ③フェルトを貼る前に底面のほこりなどの付着物をふき取り、貼った後は全体をしっかりと押さえ、ムラなく接着してください。
- ② 凹凸や継ぎ目などの段差がある床面では使用しないでください。フェルトがはがれて床面を汚したりキズつけたりする原因になります。

## 製品仕様

品名	DIMANCHE CHAIR BODY
製品寸法	幅 515 × 奥行 510 × 高さ 770mm (座面の高さ 460mm)
製品重量	約 8kg
用途	チェア (1人用)
材質	背もたれ/脚部:天然木(オーク材)、座面:合板 張り材(クッション側生地):ポリエステル クッション材:羽毛/ウレタンフォーム
表面加工	木部:ウレタン樹脂塗装
原産国	中国

## お問い合わせ先

商品のお問い合わせは、お買い上げの販売店もしくは下記お客様相談室までご連絡ください。

### 株式会社 良品計画

〒170-8424  
東京都豊島区東池袋 4-26-3

お客様相談室でんわ  
☎ 0120-14-6404